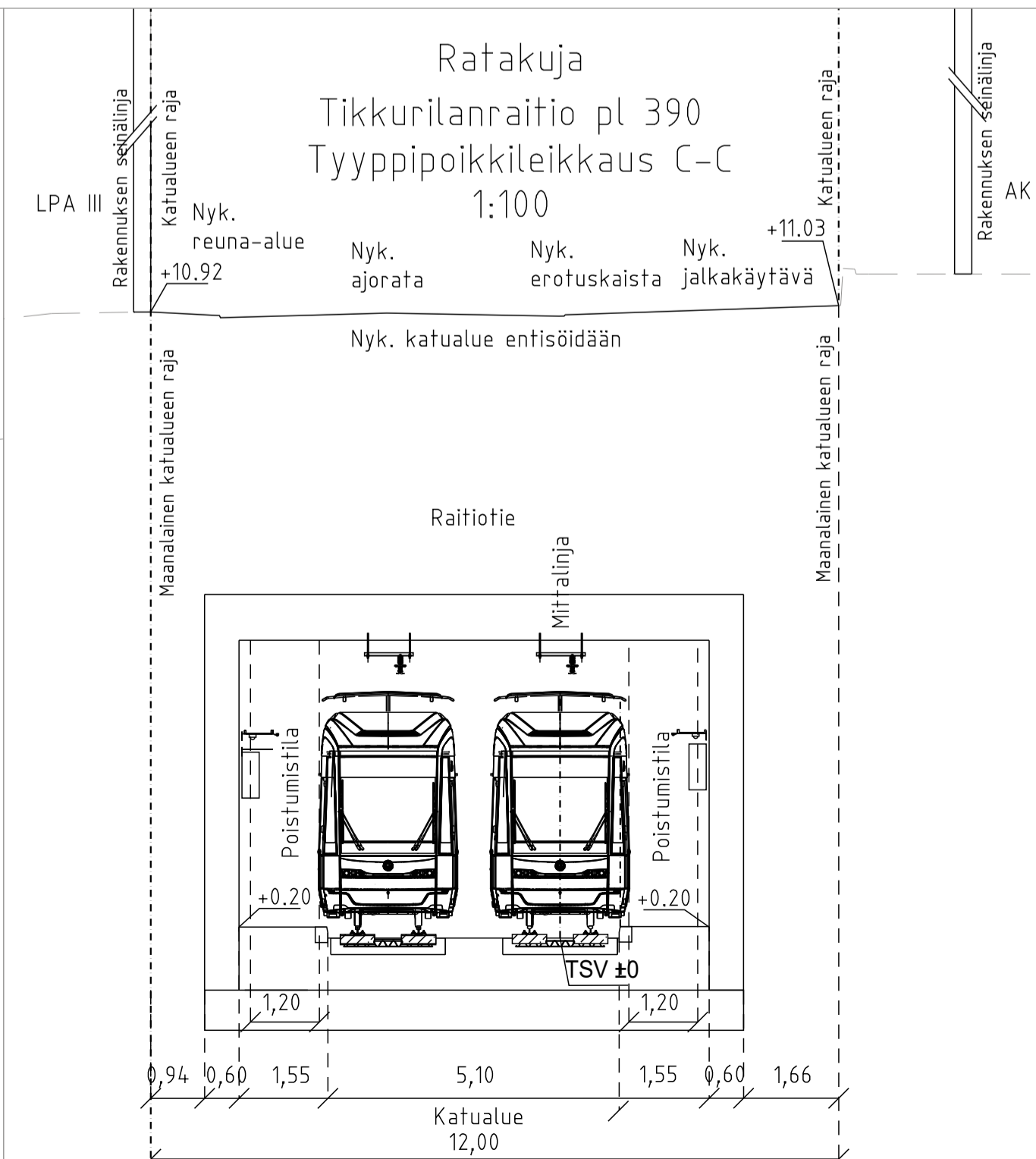
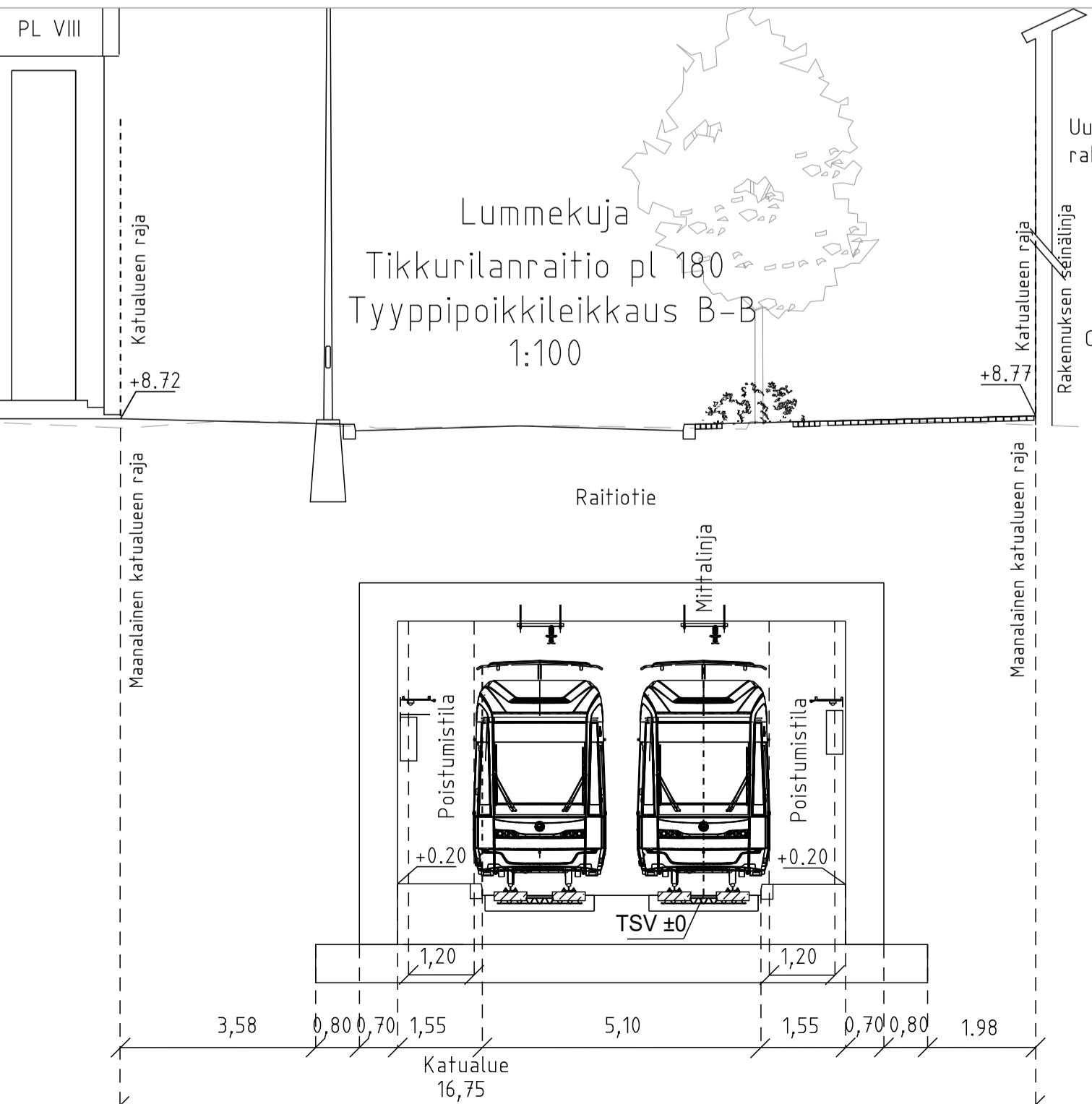
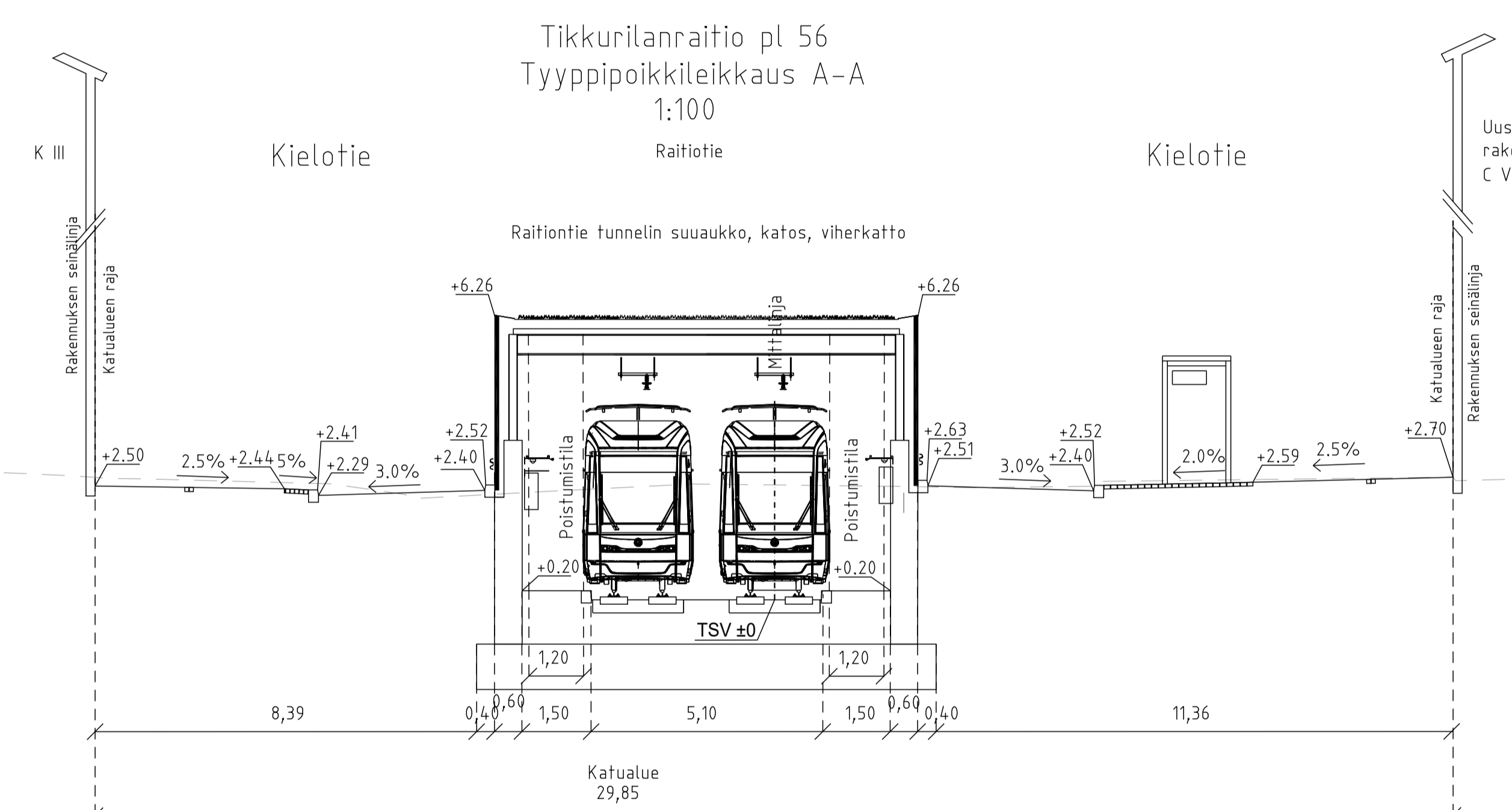


- MERKINTÖJEN SELITYS**
- Suunnittelualan raja
 - Suunniteltu rakennus
 - Nykyinen rakennus
 - Asfaltti, ajorata
 - Nupukiveys, harmaa
 - Nupukiveys, musta
 - Betonivalu, harmaa
 - Luonnonreunatuki
 - Tunnelin katoksen tukimuuri/tunnelin seinälinja
 - Ratasähköpöytä
 - Kadun liikimääräinen korkeusasema
 - Tunnelivalaistus tarkentuu rakennussuunnittelussa



VANTAAN KAUPUNKI KADUT JA PUISTOT		Hv. 23.3.2023	Tark. S. Hakkarainen
61	TIKKURILA	002457 VANTAAN RATIKKA, TIKKURILANRAITIO 611300ma VANTAAN RATIKKA, TIKKURILANRAITIO	Mittakaava 1:500 Koord.järj. ETRS-GK25 Korkeusjärj. N2000
TIKKURILANRAITIO väliä Tikkuraitti - Ratie		58648-2 58654-1	Liitt. piir.nro
KATUSUUNNITELMA		Piir.nro	
209 HALLINNOLLISET KATUSUUNNITELMAT		58648-1	
GEOOTEK- NIikka	Tark. Suunn.	SITOWISE	6.2.2023 Tark. J. Väätäinen Suunn. A. Koponen